

室内ユニット型式一覧表

2019年9月現在

タイプ	型名/相当馬力 冷房能力 暖房能力	22型	28型	36型	45型	56型	71型	80型	90型	112型	140型	160型	224型	280型	450型	560型
		0.8馬力	1馬力	1.25馬力	1.6馬力	2.0馬力	2.5馬力	2.8馬力	3.2馬力	4馬力	5馬力	6馬力	8馬力	10馬力	16馬力	20馬力
	天井埋込形 4方向吹出し	2.2	2.8	3.6	4.5	5.6	7.1	8.0	9.0	11.2	14.0	16.0	22.4	28.0	45.0	56.0
	天井埋込形 2方向吹出し	ZPI-SS22F	ZPI-SS28F	ZPI-SS36F	ZPI-SS45F	ZPI-SS56F	ZPI-SS71F	ZPI-SS80F	ZPI-SS90F	ZPI-SS112F	ZPI-SS140F	ZPI-SS160F				
	天井埋込形 1方向吹出し				ZPI-SA45F	ZPI-SA56F	ZPI-SA71F	ZPI-SA80F								
	天井埋込形 1方向吹出し 小容量	ZPI-SAC22F	ZPI-SAC28F	ZPI-SAC36F												
	天埋カセテリア	ZPI-B22F	ZPI-B28F	ZPI-B36F	ZPI-B45F	ZPI-B56F	ZPI-B71F	ZPI-B80F	ZPI-B90F	ZPI-B112F	ZPI-B140F					
	高静圧ダクト形	ZPI-U22F	ZPI-U28F	ZPI-U36F	ZPI-U45F	ZPI-U56F	ZPI-U71F	ZPI-U80F	ZPI-U90F	ZPI-U112F	ZPI-U140F	ZPI-U160F	ZPI-U224F	ZPI-U280F		
	天吊形			ZPI-T36F	ZPI-T45F	ZPI-T56F	ZPI-T71F	ZPI-T80F	ZPI-T90F	ZPI-T112F	ZPI-T140F	ZPI-T160F				
	壁掛形		ZPI-K28F	ZPI-K36F	ZPI-K45F	ZPI-K56F	ZPI-K71F									
	給気処理ユニット								ZPI-UF90F	ZPI-UF140F		ZPI-UF224F	ZPI-UF280F			
特 注 品	天吊耐油形							ZPI-TK80F			ZPI-TK140F					
	床置形(アンダーフロアタイプ)										ZPI-DE140F	ZPI-DE224F	ZPI-DE280F			
	床置隠蔽ダクト										ZPI-WE140F	ZPI-WE224F	ZPI-WE280F			
受 注 生 産 品	天井埋込形 4方向吹出し 小容量	ZPI-SC22F	ZPI-SC28F	ZPI-SC36F	ZPI-SC45F	ZPI-SC56F										
	床置形 ローボイタイプ (露出形)		ZPI-F28F		ZPI-F45F	ZPI-F56F	ZPI-F71F									
	床置形 ローボイタイプ (隠蔽形)		ZPI-FM28F		ZPI-FM45F	ZPI-FM56F	ZPI-FM71F									
	床置形 (ダクトまたは直吹)										ZPI-E140F	ZPI-E224F	ZPI-E280F	ZPI-E450F	ZPI-E560F	
	加湿器付 外気処理ユニット										ZPI-UF108F	ZPI-UF168F	ZPI-UF210F			



地中熱源対応
ビル用マルチシステム
ゼットピー
ZPシリーズ
水冷式 空水冷式

再生可能エネルギー熱・排熱回収なら、
ゼネラルヒートポンプ



ゼネラルヒートポンプ工業株式会社 <https://www.zeneral.co.jp/>

本社統括営業本部・再生可能エネルギー研究所本部
〒450-0002 愛知県名古屋市中村区名駅 2-45-14 東進名駅ビル7F TEL:052-589-9010 FAX:052-589-9011

本社工場・サービスセンター(遠隔監視センター)
〒459-8001 愛知県名古屋市長区大高町新田 121 TEL:052-624-6368 FAX:052-624-6095

東京支社
〒103-0002 東京都中央区日本橋馬喰町 2-2-13 久ビル8F TEL:03-5642-7778 FAX:03-5642-7780

北海道支社
〒003-0811 北海道札幌市白石区菊水1上町1条 1-100-42 TEL:011-837-5101 FAX:011-837-5102

東北営業所
〒980-0012 宮城県仙台市青葉区錦町 1-4-5 錦町チサンマンション 604 TEL:022-395-6738 FAX:022-395-6739

北信越営業所
〒939-8081 富山県富山市堀川小泉町 809-1 サンリッチ堀川小泉 1F TEL:076-464-3086 FAX:076-464-3087

西日本営業所
〒532-0003 大阪府大阪市淀川区宮原 3-3-11 新大阪プラザビル 206 TEL:06-4807-7567 FAX:06-4807-7568

西日本営業所 九州事務所
〒812-0013 福岡県福岡市博多区博多駅東 2-5-19 サンライズ第3ビル5F TEL:092-686-8592 FAX:092-686-8501



地中熱・温泉排湯熱など、省エネ&省コストに優れた画期的な

再生可能エネルギー熱をフル活用。ビル用マルチ空調システム。

水冷
ポンプユニット
(オプション)
地下水熱交換ユニット
(オプション)



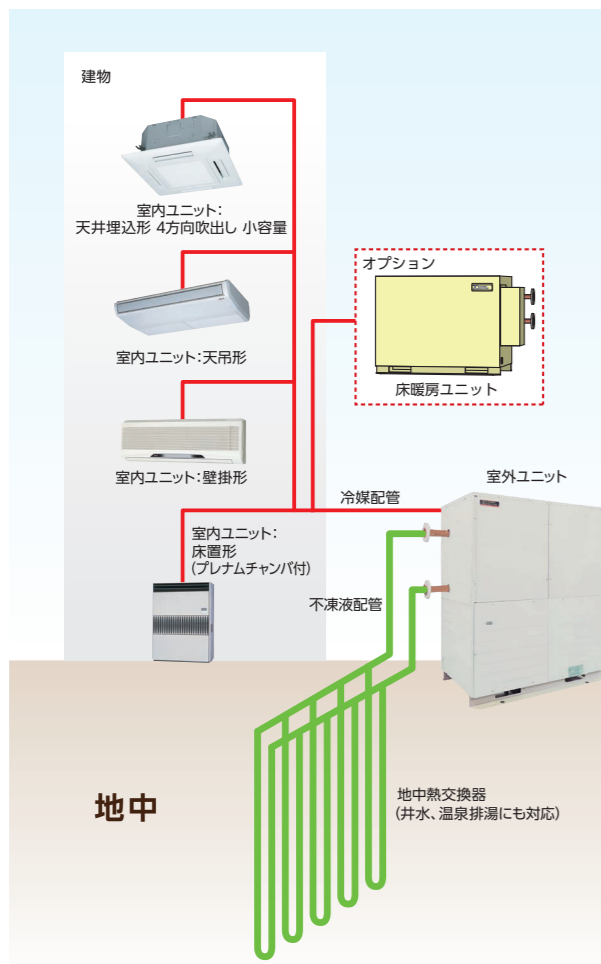
空水冷
ポンプユニット
(オプション)
地下水熱交換ユニット
(オプション)



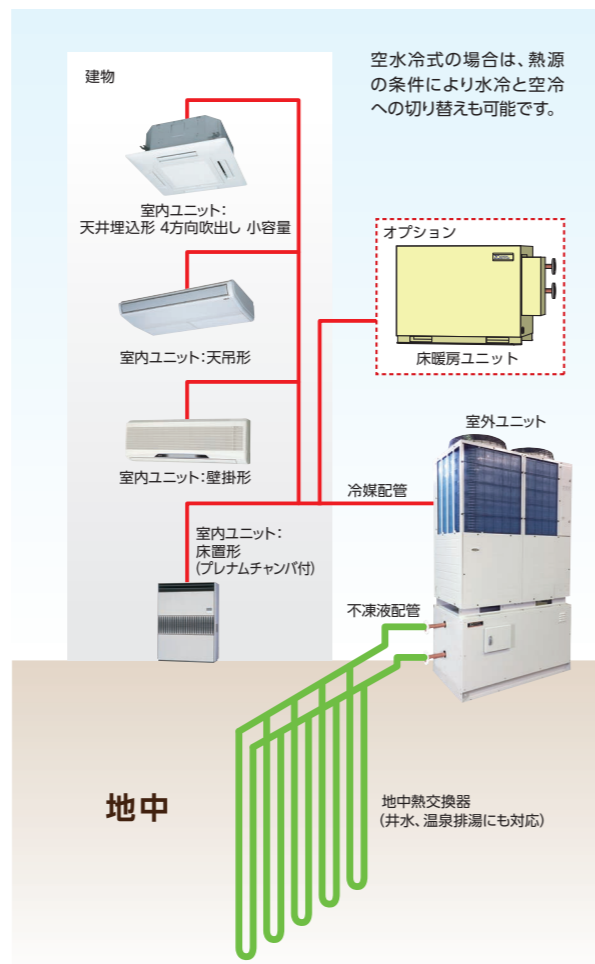
ビル用マルチ空調システム

地中熱や地下水熱、温泉排湯熱など、安定した熱源を利用したムダのない高効率な空調を実現。

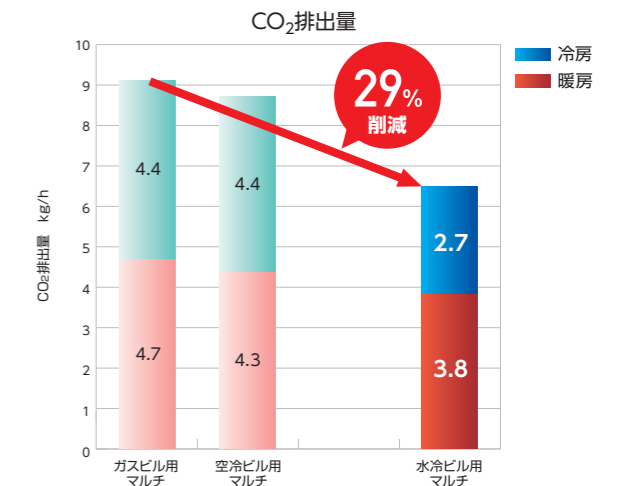
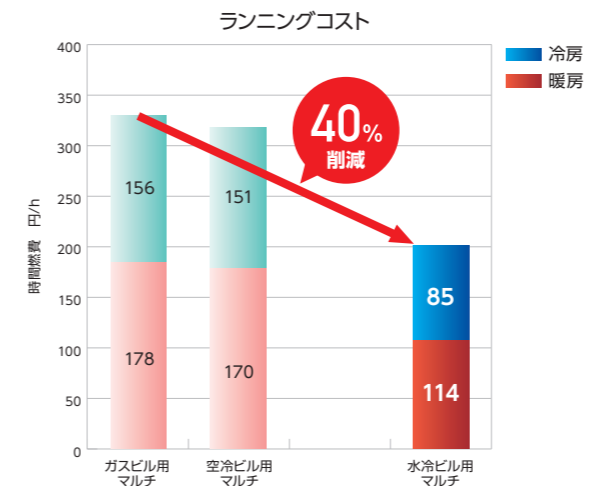
地中熱源対応水冷式ビル用マルチシステム



地中熱源対応空水冷式ビル用マルチシステム



ランニングコスト及びCO₂排出量の削減例



温度が安定している水熱源を利用

外気よりも温度が安定した水熱源を利用することにより空冷に比べて高効率な運転が可能。もちろん地中熱源にも対応しています。空水冷式の場合、空冷によるバックアップ機能も搭載しています。

地中熱などの再生可能エネルギーに対応

地中熱、地下水熱、下水熱、温泉排湯熱などの再生可能エネルギーに対応し、空調、給湯、床暖房などの用途に対応します。

寒冷地にも対応

水冷時は外気低下による霜取り運転（デフロスト）が不要のため、暖房時の能力低下がありません。

冷暖同時運転可能 冷媒3管方式 (オプション)

冷房と暖房の同時の負荷に対応します。

補助金対象

自然熱源や、再生可能エネルギーを利用するため、環境負荷の小さいシステムを構築でき、省エネルギーの補助金を受けやすくなります。

保守管理も万全

万が一の不具合発生時には、電話回線やインターネットを利用した緊急対応が可能です。(年間保守締結が必要) 全国にサービス網をもつ日本空調サービス株式会社のサービス網もご利用いただけます。

設備の自由度

単体で、10～20馬力。室外機-室内機間ヘッド差：90m。室内機間ヘッド差：30m。

多機能化

地下水熱交換ユニット、ポンプユニットの組み合わせ可能。給湯機能、床暖房機能を追加可能。

どちらかを選択。

水冷
水冷式
空水冷
空水冷式

標準機能一覧



オプション



地中熱源対応水冷式ビル用マルチシステム(冷暖切替)仕様表



形名/相当馬力		280形/10馬力	335形/12馬力	400形/14馬力	450形/16馬力	500形/18馬力	560形/20馬力						
型式		ZP5-WS280-T	ZP5-WS335-T	ZP5-WS400-T	ZP5-WS450-T	ZP5-WS500-T	ZP5-WS560-T						
電源仕様		三相200V 50/60Hz											
能力	定格	冷房	28.0	33.5	40.0	45.0	50.0	56.0					
		暖房	31.5	37.5	45.0	50.0	56.0	61.5					
	地中熱	冷房	28.0	33.5	40.0	45.0	50.0	56.0					
		暖房	30.8	37.0	44.5	49.4	55.8	60.7					
	消費電力	定格	冷房	7.0	8.3	8.7	10.8	14.2	15.2				
			暖房	7.4	8.0	8.6	10.1	13.1	14.8				
地中熱		冷房	6.1	7.3	7.6	9.5	12.5	13.4					
		暖房	9.2	9.8	10.6	12.5	16.1	18.0					
外形寸法		幅×奥行×高さ mm 1,350×720×1,560											
製品重量		kg 400											
圧縮機出力		kW 6.09		6.91		4.05×2		5.2×2		5.85×2		6.46×2	
水配管サイズ	熱源水入口	40A											
	熱源水出口	40A											
冷媒配管サイズ	液	φ9.52											
	ガス	φ22.22											
室内ユニット最大接続可能台数		台 16		19		23		26		29		33	
冷媒種類		R410A											

- 能力、消費電力は下記の条件における値です。
 定格条件: JIS B 8616:2015パッケージエアコンディショナ
 ・冷房時: 空気入口温度27°CDB、19°CWB、冷却水入口温度30°C、出口温度35°C
 ・暖房時: 空気入口温度20°CDB、熱源水入口温度20°C、出口温度15°C
 地中熱条件: ISO13256-1:1998水(ブライン)-空気ヒートポンプ
 ・冷房: 室内空気吸込温度27°CDB-19°CWB、冷却水入口温度25°C・出口温度30°C
 ・暖房: 室内空気吸込温度20°CDB、熱源水入口温度0°C・出口温度-5°C
- 塗装色はスタックホワイト(4.2Y7.5/1.1近似)。
- キャビネット寸法に外だし配管分は含まれません。
- 自動バックアップ運転機能搭載
- 圧縮機運転のローテーション機能搭載(10、12馬力を除く)
- 防振・防音・断熱(圧縮機:防振ゴム、外板:ロックウール内張り)
 ※仕様は予告なしに変更することがあります。ご了承ください。

地中熱源対応空水冷式ビル用マルチシステム(冷暖切替)仕様表



形名/相当馬力		280形/10馬力	335形/12馬力	400形/14馬力	450形/16馬力	500形/18馬力	560形/20馬力						
型式		ZP5-XS280-T	ZP5-XS335-T	ZP5-XS400-T	ZP5-XS450-T	ZP5-XS500-T	ZP5-XS560-T						
電源仕様		三相200V 50/60Hz											
能力	定格	冷房	28.0	33.5	40.0	45.0	50.0	56.0					
		暖房	31.5	37.5	45.0	50.0	56.0	61.5					
	地中熱	冷房	28.0	33.5	40.0	45.0	50.0	56.0					
		暖房	30.8	37.0	44.5	49.4	55.8	60.7					
	消費電力	定格	冷房	7.0	8.3	8.7	10.8	14.2	15.2				
			暖房	7.4	8.0	8.6	10.1	13.1	14.8				
地中熱		冷房	6.1	7.3	7.6	9.5	12.5	13.4					
		暖房	9.2	9.8	10.6	12.5	16.1	18.0					
外形寸法	幅×奥行×高さ	mm 本体+水冷ユニット:1,350×770×2,440		mm 本体:1,350×720×2,048 水冷ユニット:1,350×720×780									
	製品重量	kg 550		kg 本体:430 水冷ユニット:250									
圧縮機出力	kW	6.09		6.91		4.05×2		5.85×2		6.46×2			
	水配管サイズ	熱源水入口	40A										
冷媒配管サイズ	液	φ9.52											
	ガス	φ22.22											
室内ユニット最大接続可能台数		台 16		19		23		26		29		33	
冷媒種類		R410A											

- 能力、消費電力は下記の条件における値です。
 定格条件: JIS B 8616:2015パッケージエアコンディショナ
 ・冷房時: 空気入口温度27°CDB、19°CWB、冷却水入口温度30°C、出口温度35°C
 ・暖房時: 空気入口温度20°CDB、熱源水入口温度20°C、出口温度15°C
 地中熱条件: ISO13256-1:1998水(ブライン)-空気ヒートポンプ
 ・冷房: 室内空気吸込温度27°CDB-19°CWB、冷却水入口温度25°C・出口温度30°C
 ・暖房: 室内空気吸込温度20°CDB、熱源水入口温度0°C・出口温度-5°C
 空水冷房: 室内空気吸込温度27°CDB-19°CWB、外気温度35°CDB
 空冷暖房: 室内空気吸込温度20°CDB、外気温度7°CDB・6°CWB
- 塗装色はスタックホワイト(4.2Y7.5/1.1近似)。
- キャビネット寸法に熱源水配管の取り出し部分、冷媒配管の張り出し部分は含まれません。
- 自動バックアップ運転機能搭載
- 圧縮機運転のローテーション機能搭載(10、12馬力を除く)
- 防振・防音・断熱(圧縮機:防振ゴム、外板:ロックウール内張り)
- 14馬力以上の機種は、熱交換ユニットが別置きとなります。
 ※仕様は予告なしに変更することがあります。ご了承ください。

冷暖同時機種もございます。

水冷式: ZP5-WE□□□-T

空水冷式: ZP5-XE□□□-T

組合せ一覧

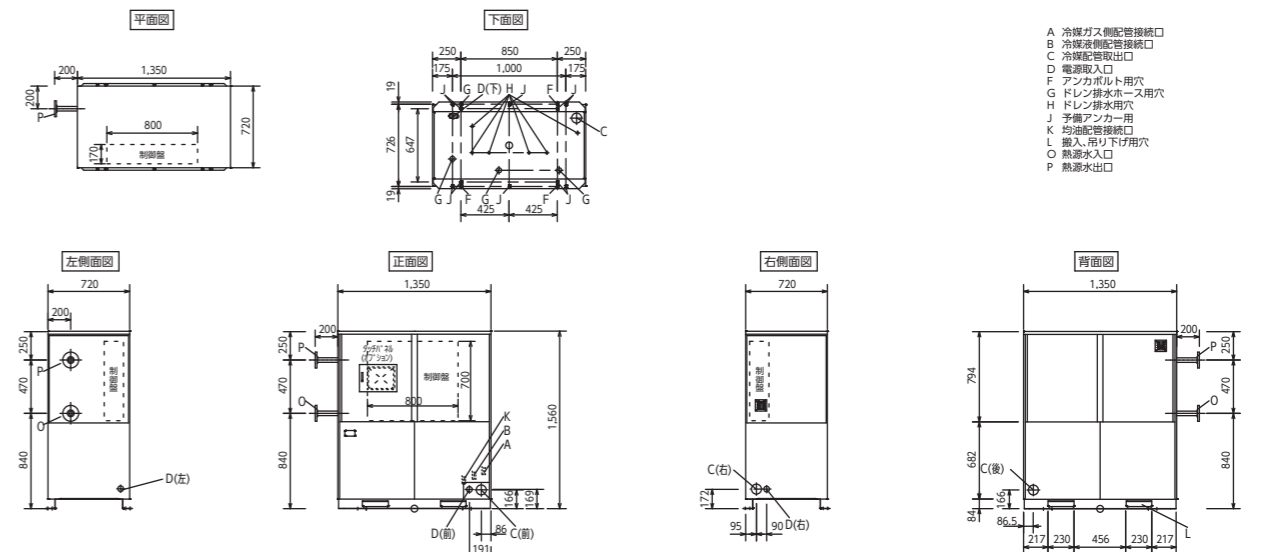
馬力	型式	組合せ機種型式	馬力	型式	組合せ機種型式
20HP	560	280+280	38HP	1060	335+335+400
22HP	615	280+335	40HP	1120	335+400+400
24HP	670	335+335	42HP	1180	400+400+400
26HP	730	335+400	44HP	1220	400+400+450
28HP	775	400+400	46HP	1280	400+450+450
30HP	850	400+450	48HP	1360	450+450+450
32HP	900	450+450	50HP	1400	450+450+500
34HP	950	450+500	52HP	1450	450+500+500
36HP	1000	500+500	54HP	1500	500+500+500
38HP	1060	500+560			
40HP	1120	560+560			

※組み合わせ可能な機種は水冷式のみです。空水冷式は組み合わせできません。

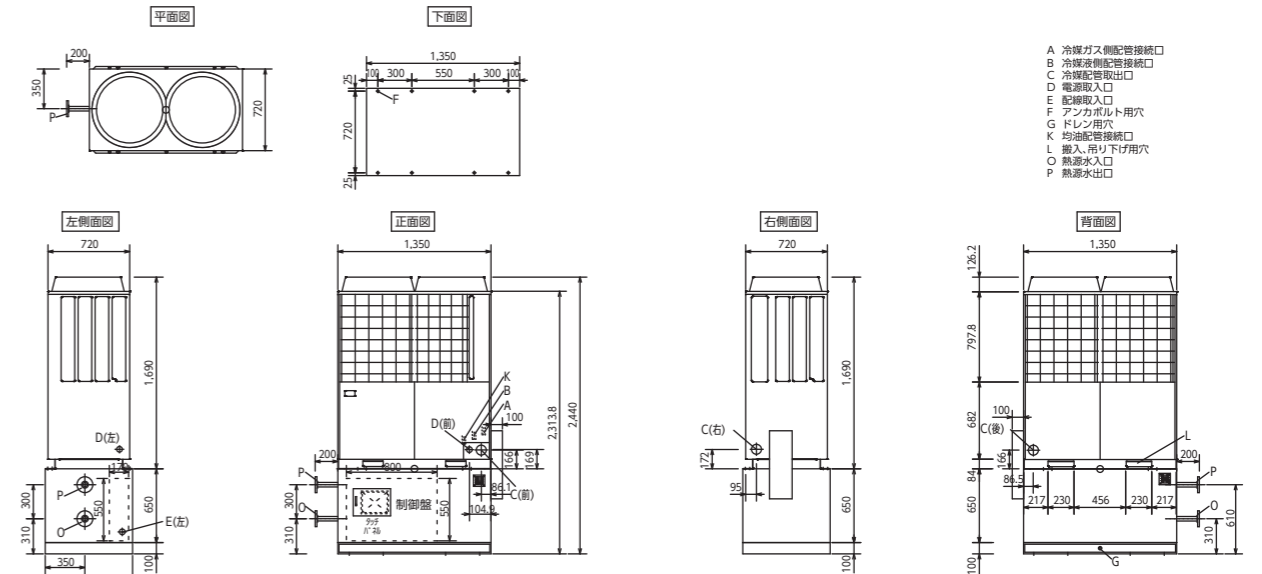
外形図

※外形寸法及び配管取出し位置などの仕様は予告なく変更されます。ご了承ください。

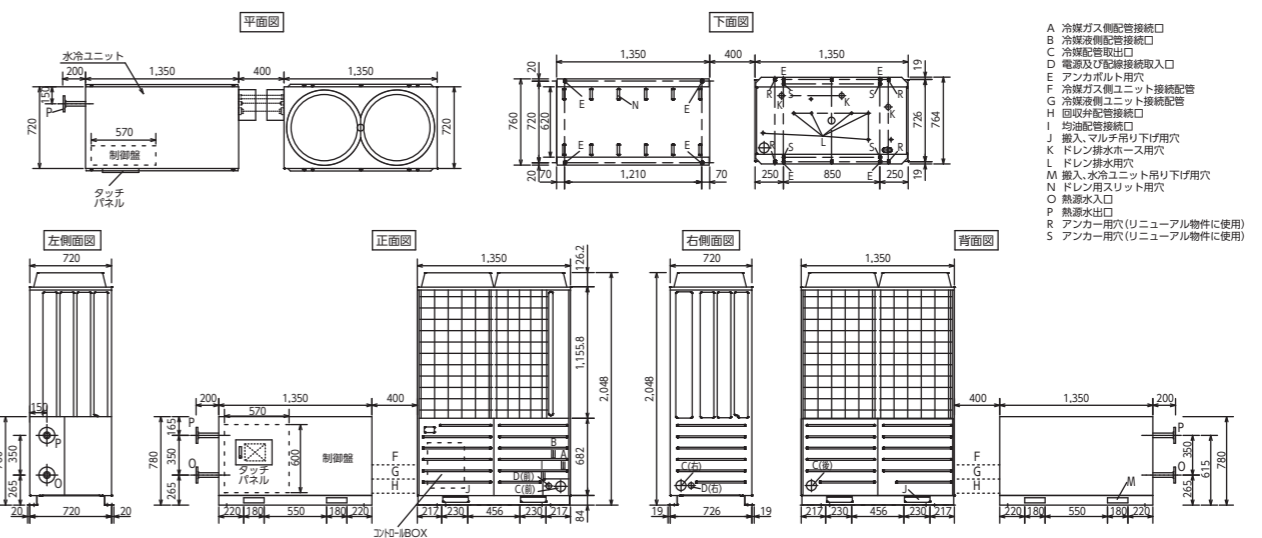
水冷式ビル用マルチシステム



空水冷式ビル用マルチシステム(10、12馬力)



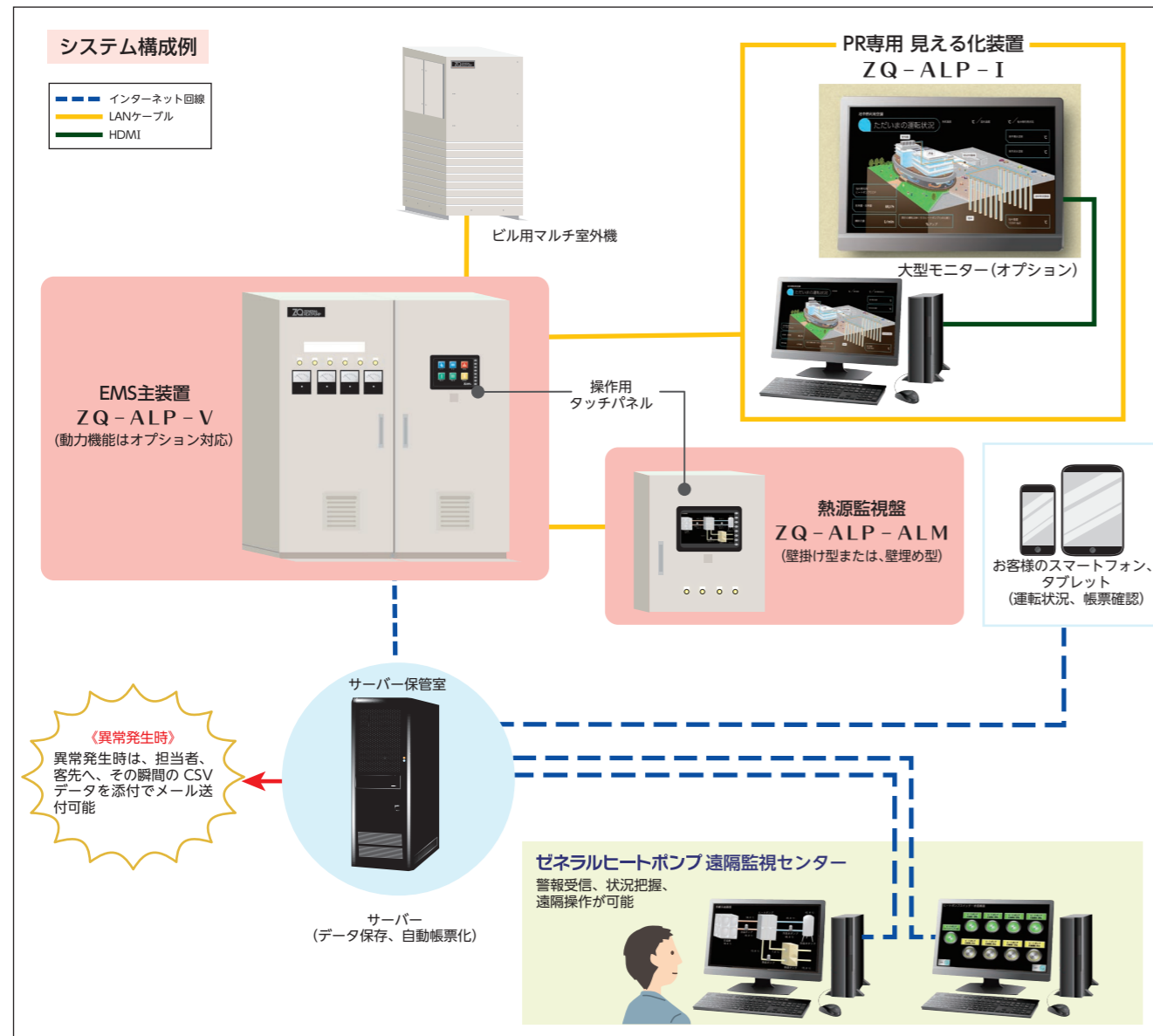
空水冷式ビル用マルチシステム(14~20馬力)



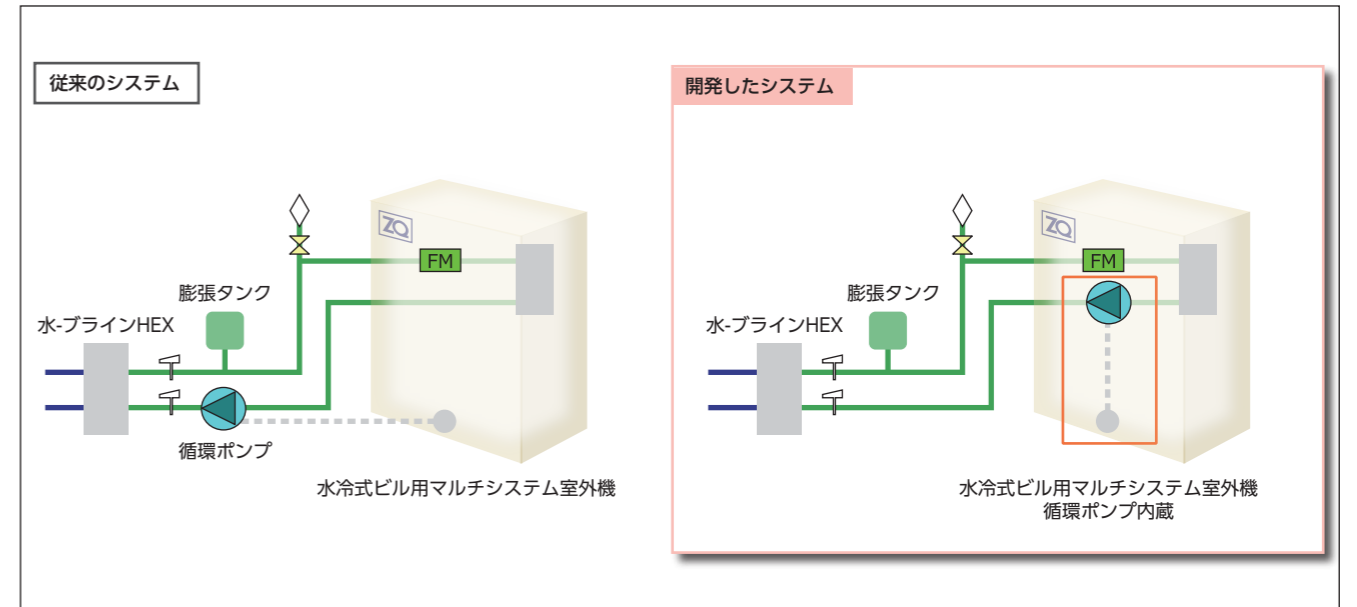
オプション一覧表

品目	備考
防振架台 水冷ビルマル	
防振架台 水冷ビルマル (10,12馬力)	
防振架台 水冷ビルマル (14-18馬力)	
ポンプ電源 (INV又は商用)	
電力量計	
ポンプ内蔵	
超音波流量計 50A,65A, 80A	クランプ式
計測用温度計	
地下水熱交換ユニット	
井戸逆洗無10,12馬力用	ポンプ電源回路1.5kW
井戸逆洗無14~20馬力用	ポンプ電源回路2.2kW
井戸逆洗有10,12馬力用	ポンプ電源回路1.5kW
井戸逆洗有14~20馬力用	ポンプ電源回路2.2kW
ポンプユニット	ポンプ電源回路0.75kW

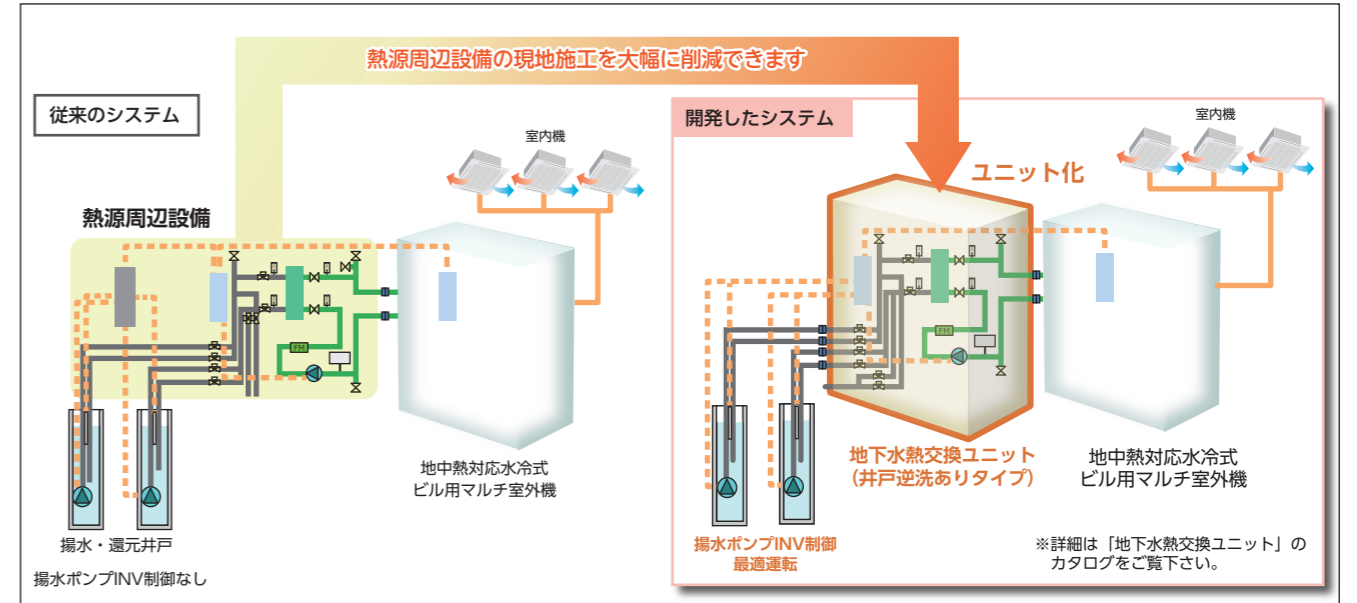
熱源制御監視システム「見える化」



ポンプ内蔵ビルマル(オプション)



地下水熱交換ユニット



ポンプユニット

