



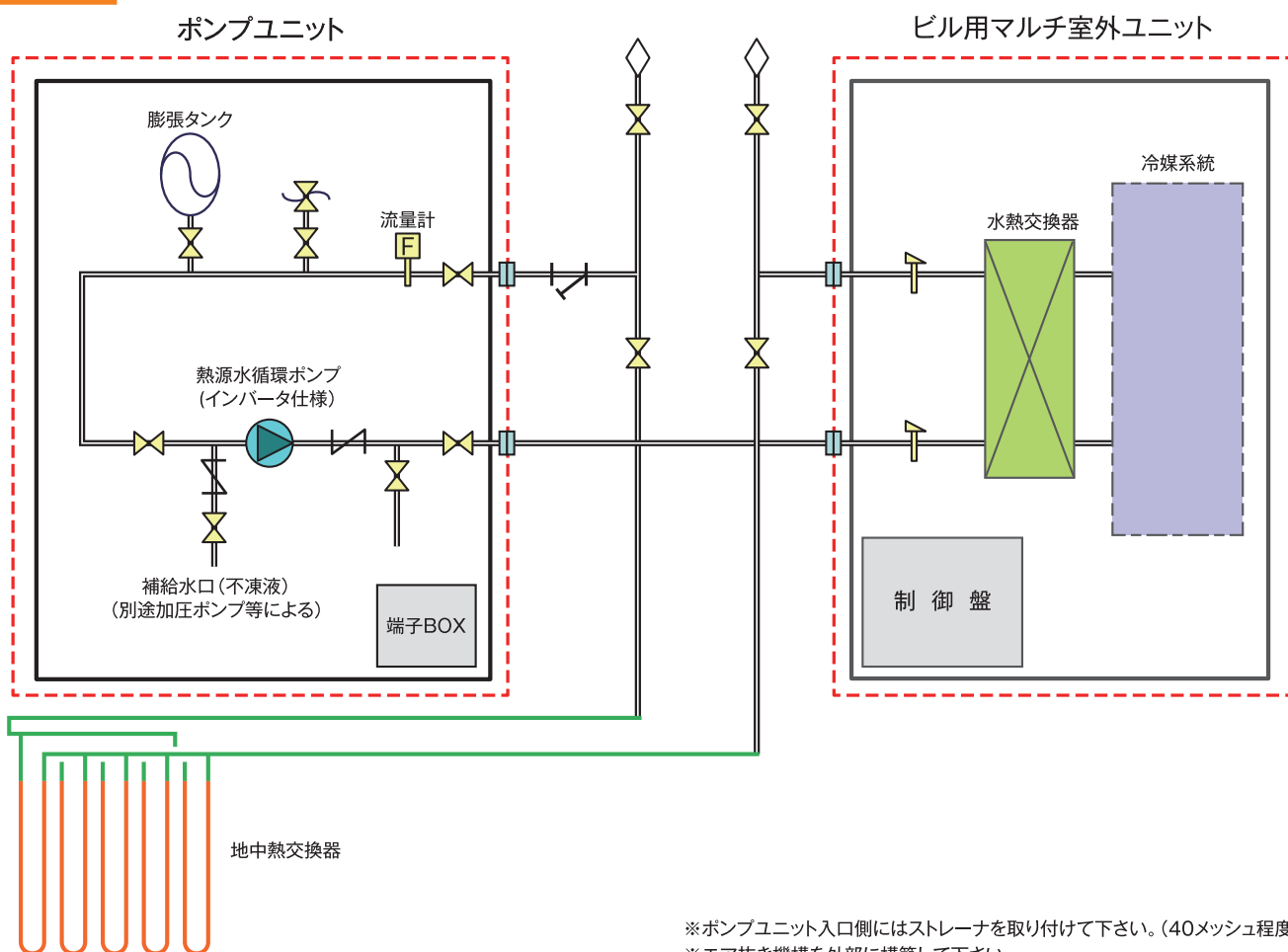
地中熱源側のポンプ・流量計・膨張タンク等をユニット化

現場の施工性 UP !

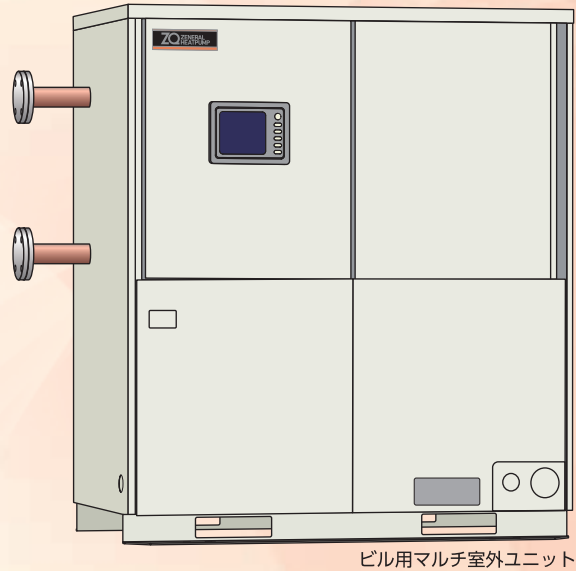
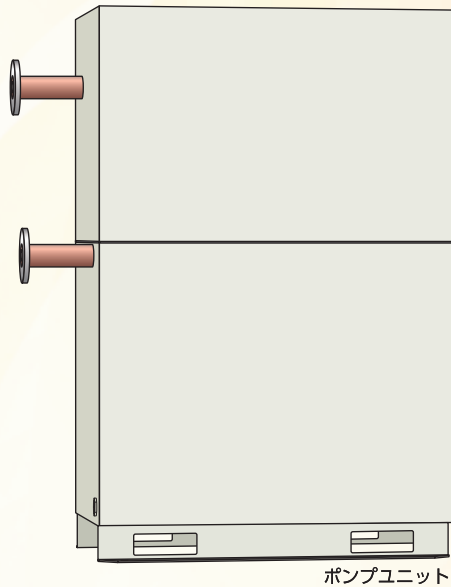
工期短縮 !

コスト削減に貢献します !

フロー図例



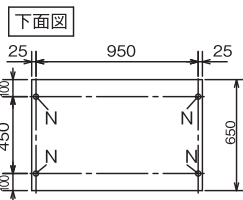
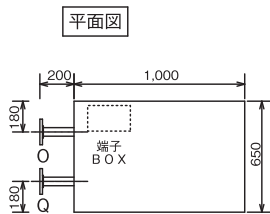
※ポンプユニット入口側にはストレーナを取り付けて下さい。(40メッシュ程度)
※エア抜き機構を外部に構築して下さい。



ポンプユニット

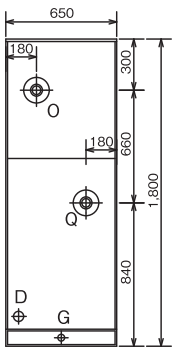
ビル用マルチ室外ユニット

■外形図 (参考)

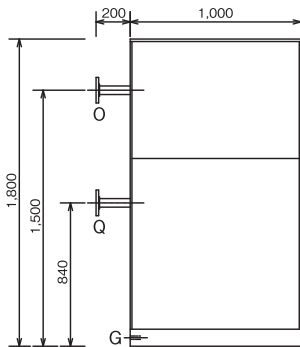


記号	内 容	
D	配線入口	
G	ドレン用穴	φ25 オスネジアダプター
N	ポンプユニットアンカボルト用穴	M12用 4ヶ所
O	熱源水入口	50A JIS10K フランジ
Q	熱源水出口	50A JIS10K フランジ

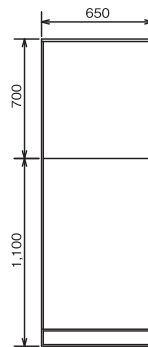
左側面図



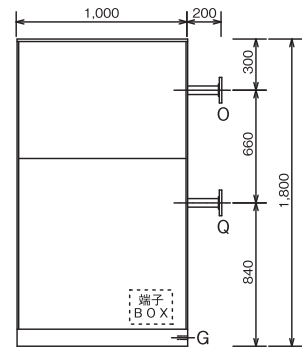
正面図



右側面図



背面図



※仕様は予告なしに変更することがあります。ご了承ください。

ゼネラルヒートポンプ工業株式会社

<https://www.zeneral.co.jp/>

本社統括営業本部・再生可能エネルギー研究所本部

〒450-0002 愛知県名古屋市中村区名駅 2-45-14 東進名駅ビル7F

TEL:052-589-9010 FAX:052-589-9011

本社工場・サービスセンター (遠隔監視センター)

〒459-8001 愛知県名古屋市長区大高町己新田 121

TEL:052-624-6368 FAX:052-624-6095

東京支社

〒103-0002 東京都中央区日本橋馬喰町 2-2-13 久ビル 8F

TEL:03-5642-7778 FAX:03-5642-7780

北海道営業所

〒003-0012 北海道札幌市白石区中央 2条 3-9-20

TEL:011-837-5101 FAX:011-837-5102

東北営業所

〒980-0012 宮城県仙台市青葉区錦町 1-4-5 錦町チサンマンション 604

TEL:022-395-6738 FAX:022-395-6739

北信越営業所

〒939-8081 富山県富山市堀川小泉町 809-1 サンリッチ堀川小泉 1F

TEL:076-464-3086 FAX:076-464-3087

西日本営業所

〒532-0003 大阪府大阪市淀川区宮原 3-3-11 新大阪プラザビル 206

TEL:06-4807-7567 FAX:06-4807-7568

西日本営業所 九州事務所

〒812-0013 福岡県福岡市博多区博多駅東 2-5-19 サンライフ第3ビル 5F

TEL:092-686-8592 FAX:092-686-8501

